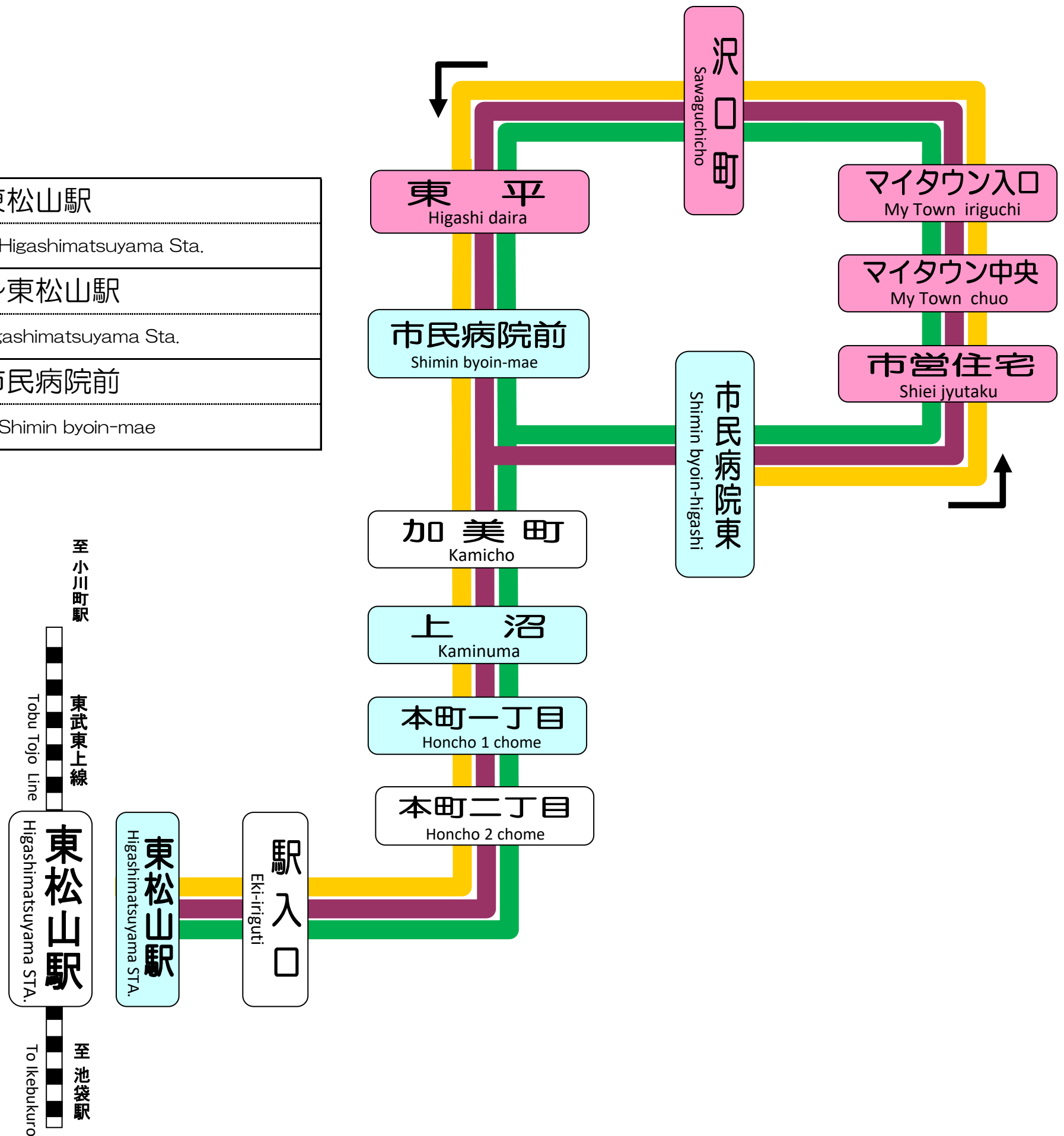


マイタウン循環線

My Town Loop Line

● 路線図

KI-01	東松山駅～マイタウン中央～東松山駅 Higashimatsuyama Sta. ~ My Town chuo ~ Higashimatsuyama Sta.
KI-02	市民病院東～マイタウン中央～東松山駅 Shimin byoin-higashi ~ My Town chuo ~ Higashimatsuyama Sta.
KI-03	東松山駅～マイタウン中央～市民病院前 Higashimatsuyama Sta. ~ My Town chuo ~ Shimin byoin-mae



● 普通旅客運賃表

小児半額（端数は現金運賃は10円単位に切り上げ。IC運賃は1円単位に切り上げ。）

（循環路線の為、一部往路・復路で運賃の異なる箇所がございます。）

		現金運賃		IC運賃	
		上段	下段	現金運賃	IC運賃
	東松山駅				
	本町一丁目	180	178	180	178
	上沼	180	178	180	178
	市民病院東	180	178	180	178
	マイタウン中央	180	178	180	210
	市民病院前	180	178	180	210
	上沼	180	178	180	210
	本町一丁目	180	178	180	210
東松山駅		180	178	180	210
	東松山駅	178	178	178	210

『東松山駅→市民病院東』をご利用の場合は、『市民病院前』をご利用ください。

市民病院→東松山駅の場合は『市民病院前』をご利用ください。

● 定期乗車券のご案内

		通勤		通学	
期間	片道運賃	1ヶ月	3ヶ月	1ヶ月	3ヶ月
1ヶ月	180	8,100	23,090	6,480	18,470
3ヶ月	210	9,450	26,930	7,560	21,550

※ その他、障がい者割引、乗継割引がございます。お手数ですが、営業所までお問い合わせください。

マイタウン循環線定期乗車券の発売場所は
東松山駅・・・東松山駅 定期券発売所

お問い合わせ
川越観光自動車株式会社 TEL 0493-56-2001
2021年1月1日