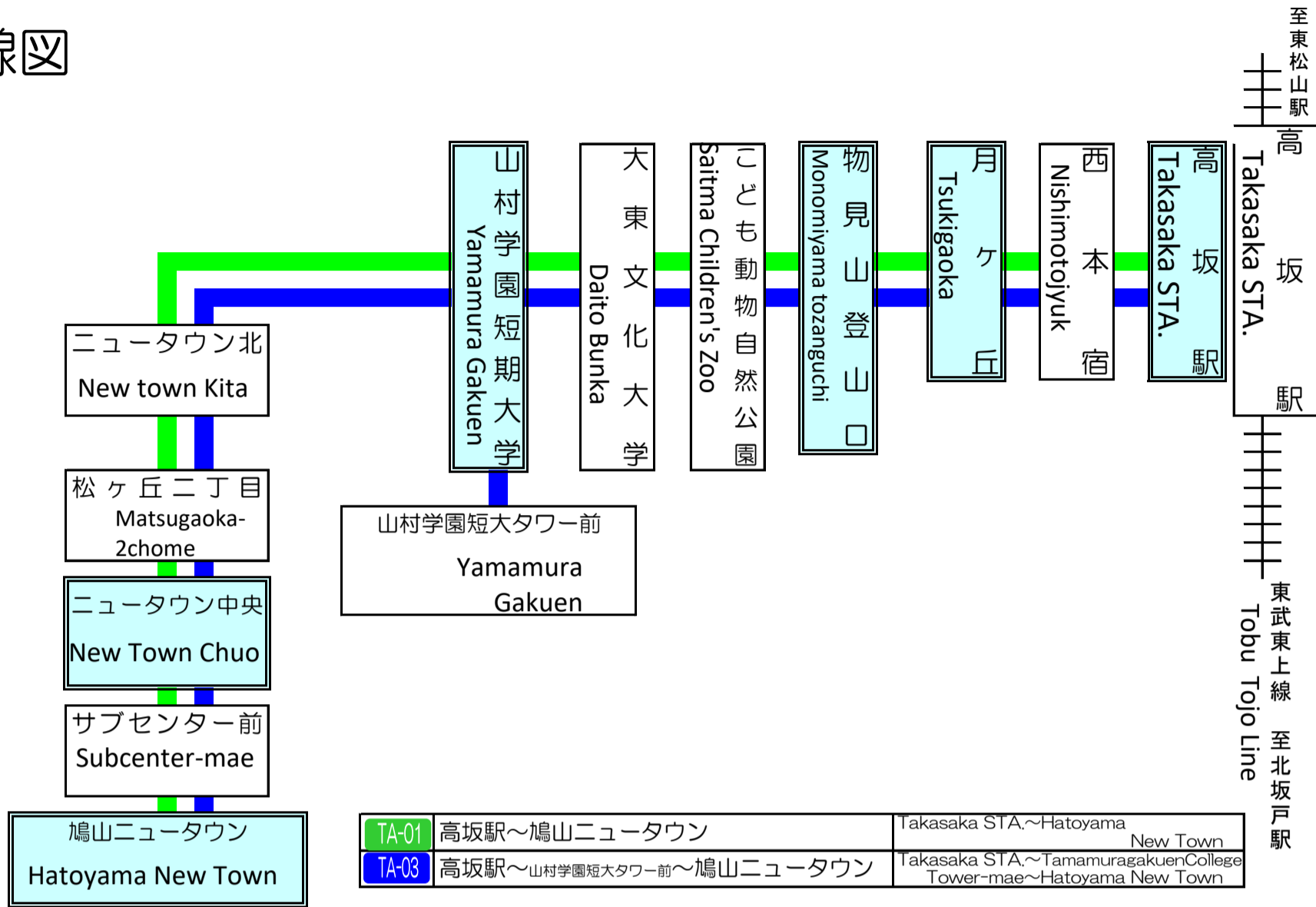


高坂駅～鳩山ニュータウン 線 Takasaka STA. ~Hatoyama New Town Line

● 路線図



● 普通旅客運賃表

小児半額（端数は10円単位に切り上げ）

						高坂駅
					月ヶ丘	200
				物見山登山口	200	200
			大東文化大学	200	200	220
		山村学園短期大学	200	220	220	280
	ニュータウン中央	200	200	230	270	310
鳩山ニュータウン	200	200	220	280	300	320

● 定期乗車券のご案内

単位：円

期間	通勤	
	1ヶ月	3ヶ月
片道運賃		
200	9,000	25,650
220	9,900	28,220
230	10,350	29,500
270	12,150	34,630
280	12,600	35,910
300	13,500	38,480
310	13,950	39,760
320	14,400	41,040

単位：円

期間	通学	
	1ヶ月	3ヶ月
片道運賃		
200	7,200	20,520
220	7,920	22,570
230	8,280	23,600
270	9,720	27,700
280	10,080	28,730
300	10,800	30,780
310	11,160	31,810
320	11,520	32,830

※ その他、身障者割引、乗り換えて2つの区間を利用する場合の乗り継ぎ定期券がございます。お手数ですが、営業所までお問い合わせください。

定期乗車券の発売場所は
坂戸駅南口……トラベルサービス
東松山駅東口……東松山バス定期券売場
パスモリ(スマホ定期)……詳細は当社ホームページで発売しております。

お問い合わせ
川越観光自動車株式会社 Tel. 0493-56-2001 2026年4月1日