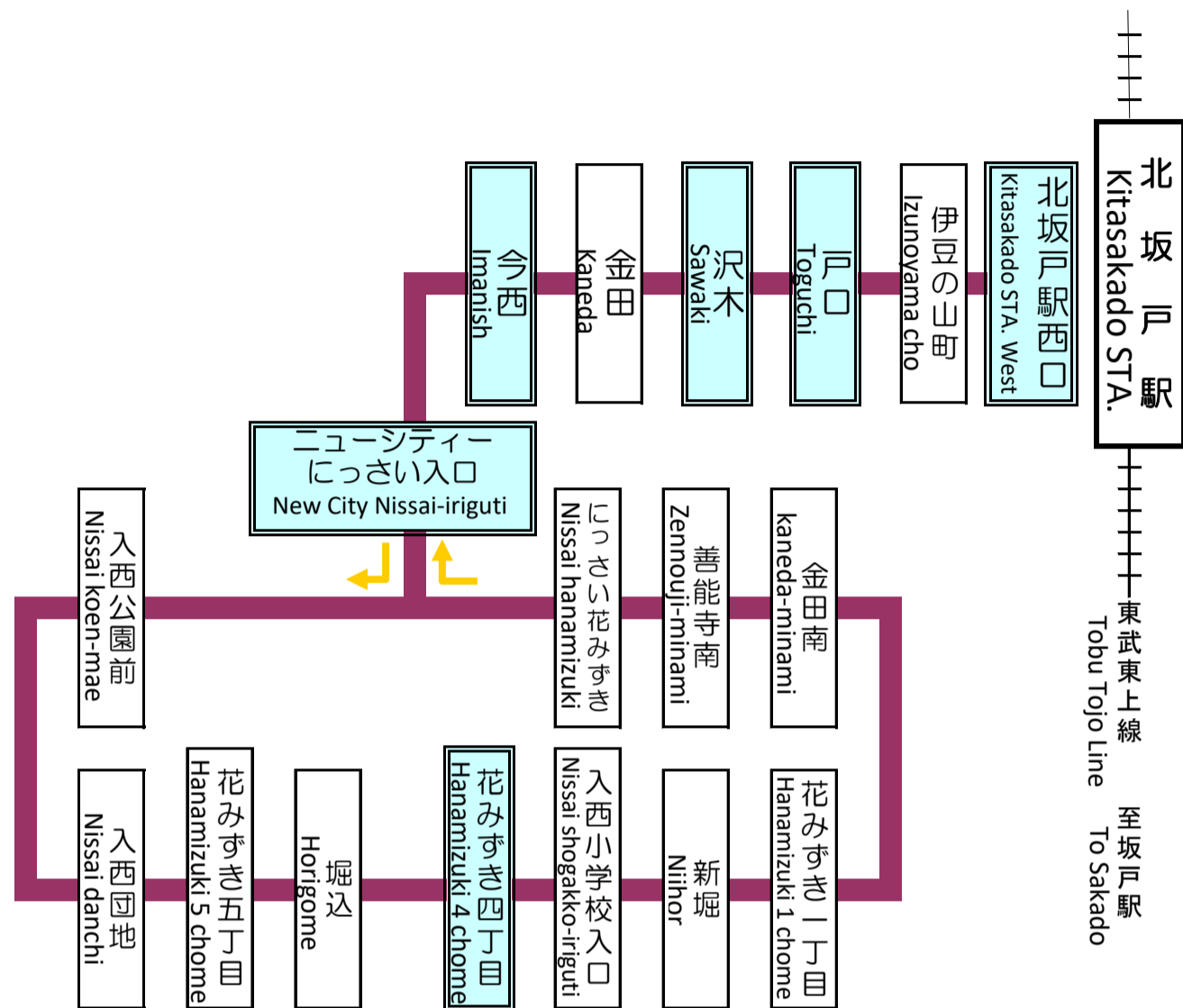


北坂戸駅西口～入西団地循環線

Kitasakado STA. West ~ Nissaidanchi-iriguti Loop Line

●路線図



●普通旅客運賃表

小児半額（端数は現金運賃は10円単位に切り上げ。IC運賃は1円単位に切り上げ。）

	花みずき四丁目	ニューシティにつさい入口	今西	戸口	北坂戸駅西口
現金運賃	180	180	180	180	180
IC運賃	178	178	178	178	178

●定期乗車券のご案内

通勤			通学		
期間	通勤		期間	通学	
片道運賃	1ヶ月	3ヶ月	片道運賃	1ヶ月	3ヶ月
180	8,100	23,090	180	6,480	18,470
190	8,550	24,370	190	6,840	19,490
210	9,450	26,930	210	7,560	21,550

入西団地線定期乗車券の発売場所は 坂戸駅南口・・トラベルサービス坂戸駅定期券発売所 で発売しております。

お問い合わせ 川越観光自動車株式会社 TEL 0493-56-2001

2021年1月1日現在