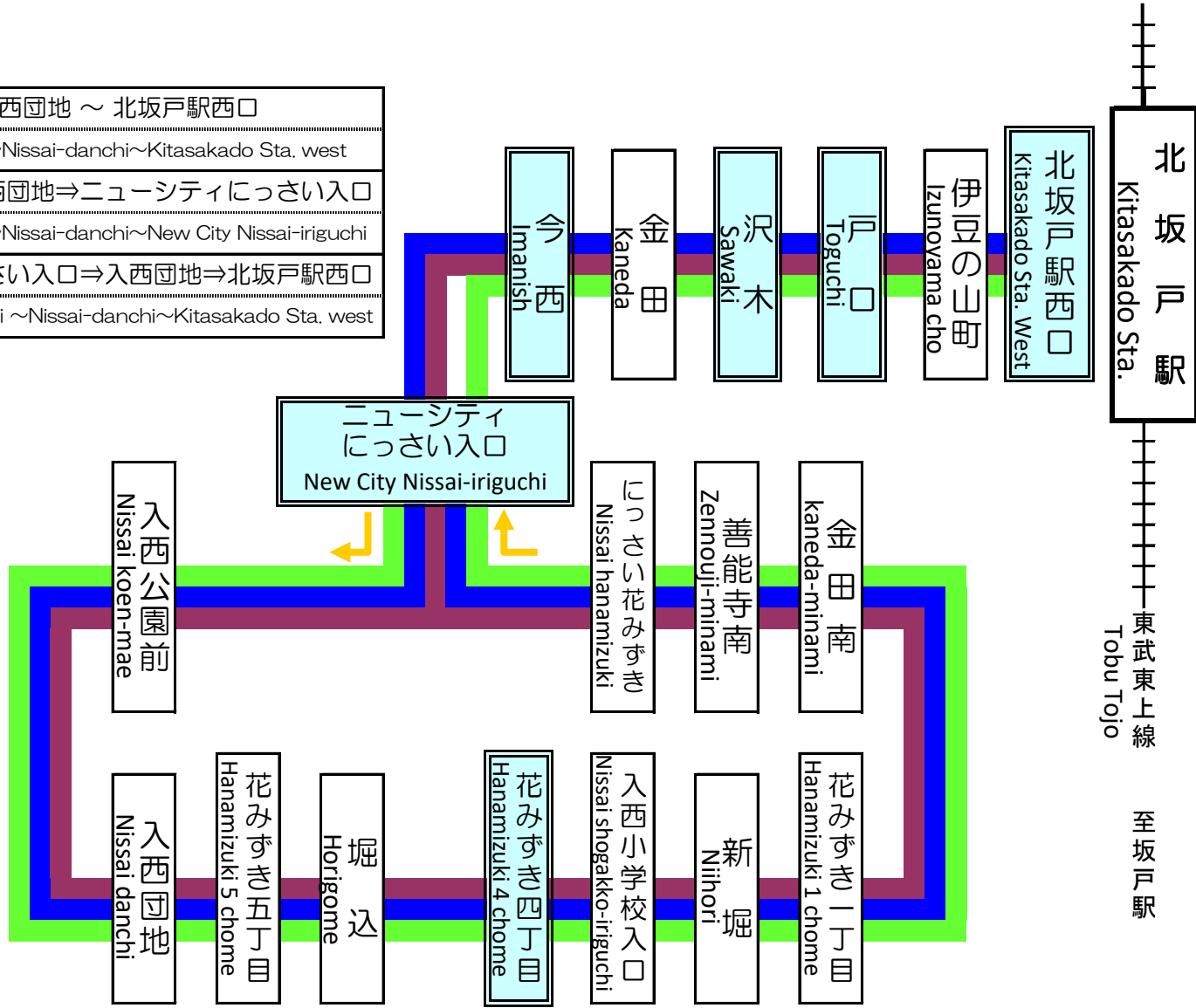


北坂戸駅西口 ~ 入西団地循環線

Kitasakado Sta. West ~ Nissai-danchi Loop Line

● 路線図

KS-01	北坂戸駅西口 ~ 入西団地 ~ 北坂戸駅西口 Kitasakado Sta. west~Nissai-danchi~Kitasakado Sta. west
KS-02	北坂戸駅西口⇒入西団地⇒ニューシティにつさい入口 Kitasakado Sta. west~Nissai-danchi~New City Nissai-iriguchi
KS-03	ニューシティにつさい入口⇒入西団地⇒北坂戸駅西口 New City Nissai-iriguchi ~Nissai-danchi~Kitasakado Sta. west



● 普通旅客運賃表

小児半額（端数は現金運賃は10円単位に切り上げ。IC運賃は1円単位に切り上げ。）

	現金運賃		IC運賃					北坂戸駅西口									
	上段	下段	上段	下段	上段	下段	上段		下段								
									180	178							
									戸口	180	178						
									今西	180	178	190	189				
									ニューシティにつさい入口	180	178	190	189	210	210		
									花みずき四丁目	180	178	180	178	210	210	250	242
									ニューシティにつさい入口	180	178	180	178	210	210	250	242
									今西	180	178	180	178	210	210	250	242
									戸口	180	178	190	189	210	210	250	242
									北坂戸駅西口	180	178	190	189	210	210	250	242
									北坂戸駅西口	180	178	189	189	210	210	250	242

※深夜バスの運賃は倍額

● 定期乗車券のご案内

期間	通勤		期間	通学	
	1ヶ月	3ヶ月		1ヶ月	3ヶ月
片道運賃			片道運賃		
180	8,100	23,090	180	6,480	18,470
190	8,550	24,370	190	6,840	19,490
210	9,450	26,930	210	7,560	21,550
250	11,250	32,060	250	9,000	25,650

入西団地線定期乗車券の発売場所は ①坂戸駅南口・・・トラベルサービス坂戸駅定期券発売所 ②東松山駅東口・・・東松山バス定期券発売所 ③スマホアプリ『バスもり!』で発売しております。