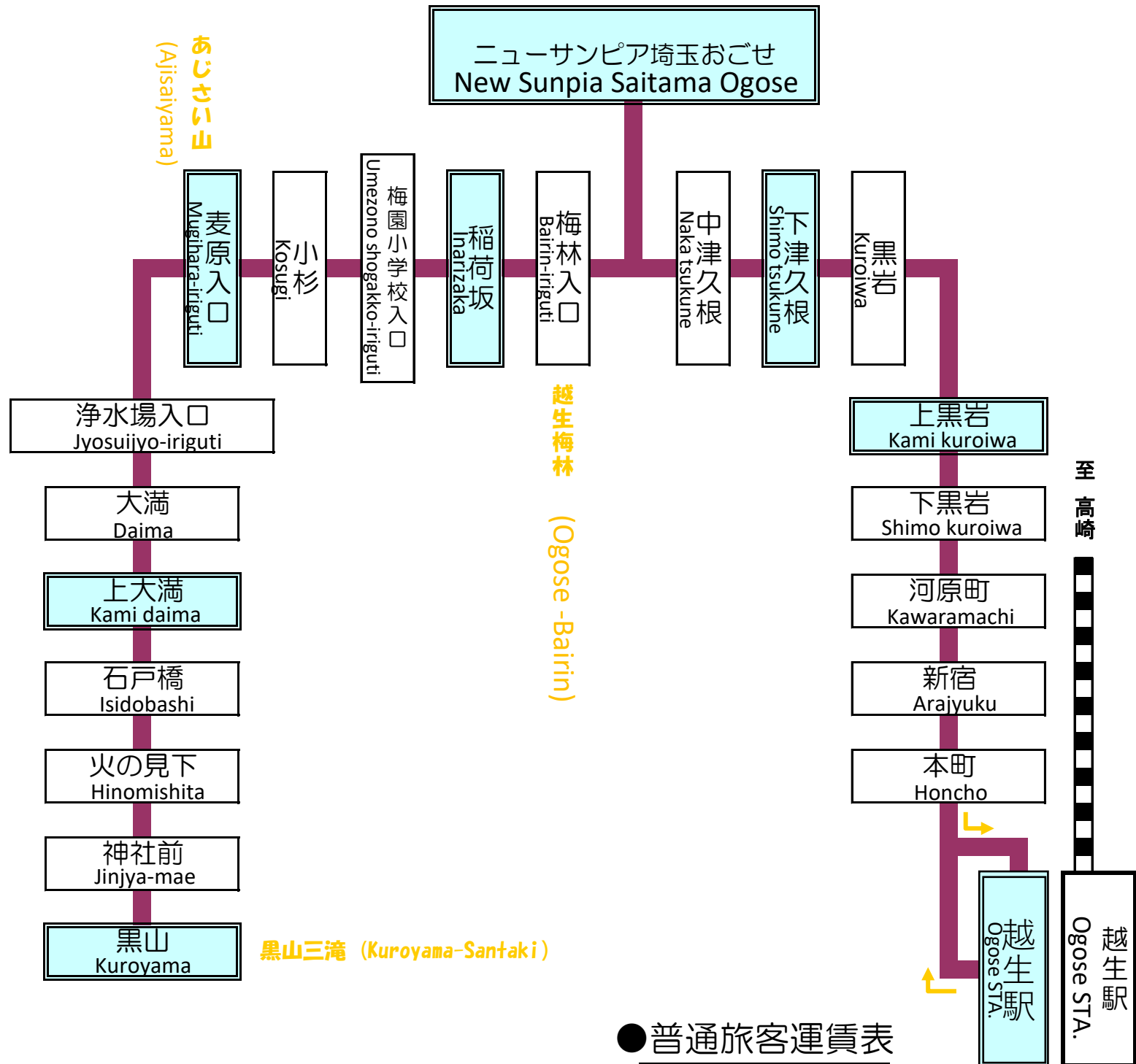


越生駅～ニューサンピア埼玉おごせ～黒山 線 Ogose STA. ~New sunpia Saitama Ogose~kuroyama Line

● 路線図



● 普通旅客運賃表

上段	現金運賃
下段	IC運賃

● 定期乗車券のご案内

単位:円

期間	通勤		期間	通学(大人)	
	1ヶ月	3ヶ月		1ヶ月	3ヶ月
片道運賃			片道運賃		
180	8,100	23,090	180	6,480	18,470
200	9,000	25,650	200	7,200	20,520
210	9,450	26,930	210	7,560	21,550
240	10,800	30,780	240	8,640	24,620
250	11,250	32,060	250	9,000	25,650
260	11,700	33,350	260	9,360	26,680
280	12,600	35,910	280	10,080	28,730
300	13,500	38,480	300	10,800	30,780
320	14,400	41,040	320	11,520	32,830
360	16,200	46,170	360	12,960	36,940

2021年1月1日現在
お問い合わせ
川越観光自動車株式会社
TEL 0493-56-2001

						越生駅
						180
					上黒岩	178
					180	180
				下津久根	178	178
				180	180	200
				178	178	199
			ニューサンピア埼玉おごせ	180	180	200
			178	178	178	199
		稲荷坂	180	180	180	200
		178	178	178	178	199
	麦原入口	180	180	180	200	250
	178	178	178	199	242	
	上大満	180	180	210	210	300
	178	178	210	210	252	294
黒山	180	200	240	280	280	360
178	199	231	273	273	315	356

(端数は現金運賃は10円単位に切り上げ。IC運賃は1円単位に切り上げ。)

至高崎
至八王子
東武越生線 至 坂戸